

MMJP90×7白米分级筛

MMJP90×7白米分级筛主要用于碾米企业工艺流程白米分级及其他颗粒物料的分级。它是利用物料颗粒大小的差异，通过七层不同直径眼孔筛面的连续筛理，将不同粒度的物料进行分类。

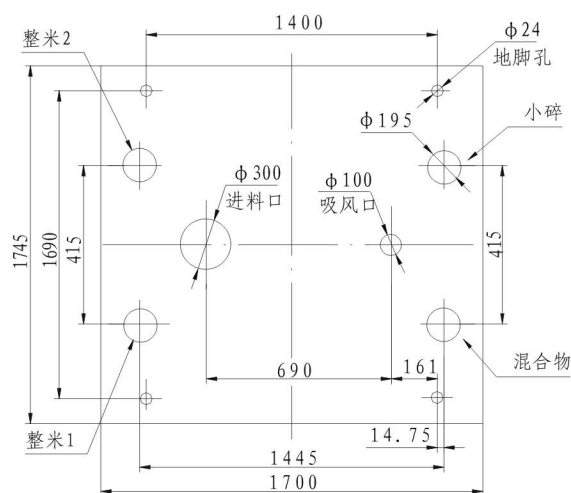
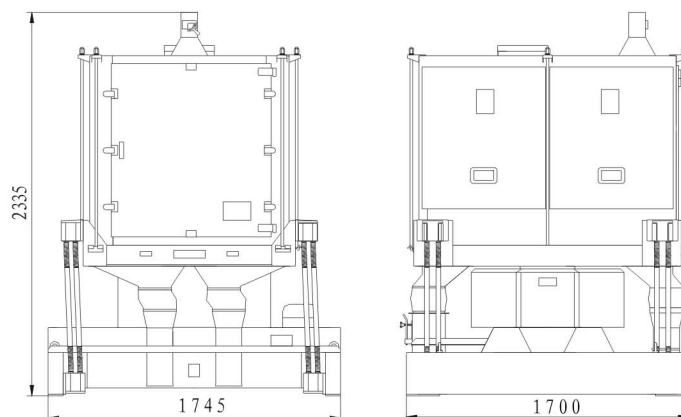
特点

- 平衡重心可调，运转平稳，机械性能可靠。
- 筛理面积大、行程长，分级整米中含碎少。
- 自动清理筛板，筛孔不易堵塞。
- 全程不锈钢通道，无污染。
- 产量高，效果好。

By absorbing international advanced technology, MMJP90×7 white rice grader is designed for white rice grading in rice milling plant. It is a new generation grading equipment.

Feature

- Adjustable balance block, steady running, reliable mechanical performance.
- With big sieve area, long sieve flow, less broken rice contained in head rice.
- Automatically cleaning, so not easy for sieve to be clogged.
- With whole stainless passage, no pollution.
- Big capacity and good effect.



(外形尺寸与地脚安装图)

主要技术参数

型号Type	MMJP90×7
处理量Output (t/h)	5~7
配备功率Power (kw)	2.2
转速Rotary speed (rpm)	200
外型尺寸Dimensions (L×W×H) mm	1700×1745×2335
机重Weight (kg)	1850

通过ISO9001国际标准质量体系认证

E-mail: yongxiangmiji@sohu.com <http://www.hbyxlj.com>

地址：湖北省安陆市府河大道8号

ADD: 8 FUHE AVE. ANLU CITY, HUBEI, CHINA

电话(TEL): 0712-5254443 5254445 5258762 传真(FAX): 0712-5254443 邮编(POSTCODE): 432600